

TECHNISCHE DATEN

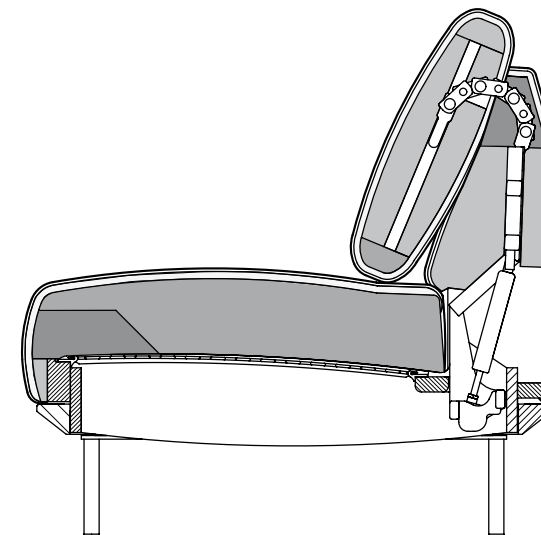
# ROLF BENZ YUNA

---

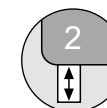


**ROLF  
BENZ**

- Stahlwellen-Unterfederung
- Sitz aus Polyurethanschaum, schichtweise aufgebaut und in mehreren Höhen und Härten aufeinander abgestimmt, abgedeckt mit einer Polyester-Vlieshülle
- Rücken mit Metallinnengestell und integrierter Verstellungsfunktion
- Rücken aus Polyurethanschaum, schichtweise aufgebaut in verschiedenen Höhen und Härten aufeinander abgestimmt
- Bezug mit Polyester-Vlies untersteppt
- Fußausführungen wahlweise:  
Stahl glatt pulverbeschichtet matt:
  - RAL 9017 Verkehrsschwarz
 Stahl feinstruktur pulverbeschichtet matt:
  - Marrone metallic
- Rahmenausführungen Holz furnier farblos lackiert wahlweise:
  - Eiche
  - Eiche schwarz gebeizt
  - Nussbaum amerikanisch
  - Leder bezogen
- Sitzhöhe wahlweise: 41 cm oder 44 cm



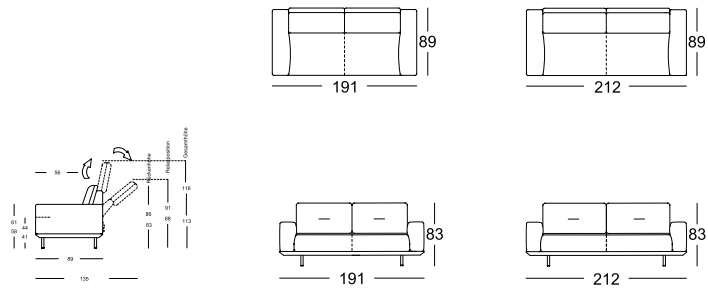
Sitzhöhen lieferbar



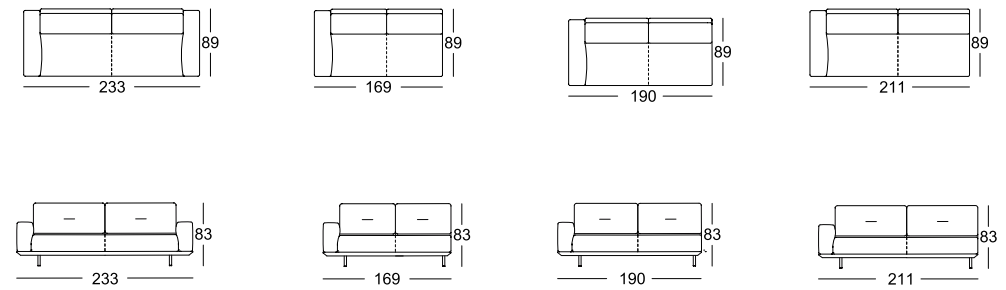
! Wellenbildung und Sitzspiegel sind aus Komfort- und Designgründen auch bei hochwertigen Rolf Benz Polstermöbeln nicht zu vermeiden. Alle Maße sind ca.-Angaben.

**ROLF  
BENZ**

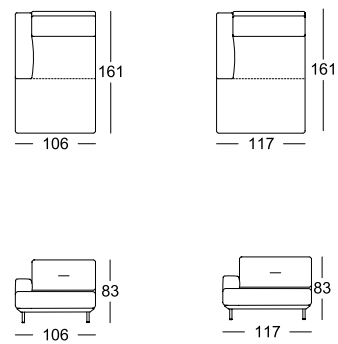
Sofabank mit Rückenverstellung



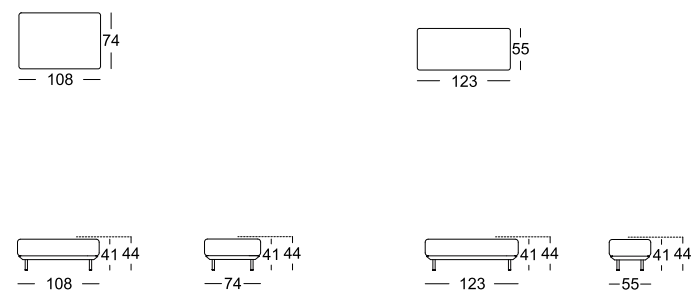
Anreihsofa mit Rückenverstellung\*



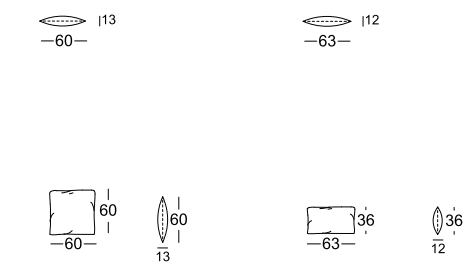
Abschlussessel mit Polster-  
sitz und Rückenverstellung\*



Polsterbank



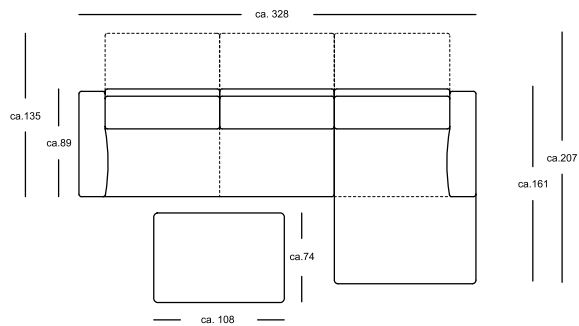
Kissen



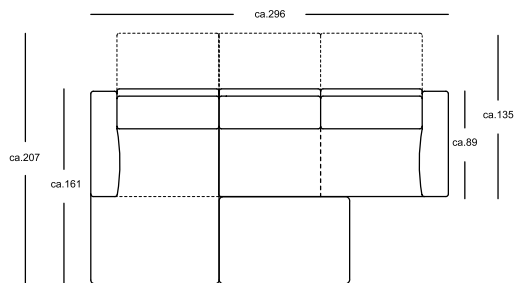
\*Diese Elemente sind in ihrer linken Ausführung abgebildet. Sie sind aber auch gespiegelt in der rechten Ausführung verfügbar.



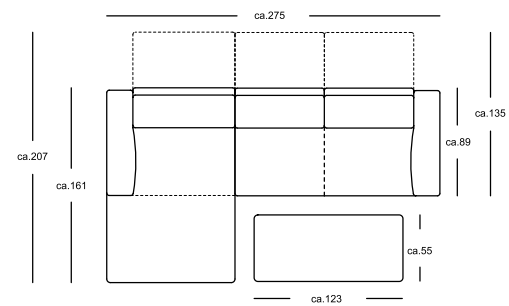
## Kombinationsbeispiele



ASO-RV 385/211 li.  
ASO-RV 385/211 re.  
PB 385/108x74



ASO-PSZ-RV 385/106 li.  
ASO-RV 385/190 re.  
PB 385/108x74



ASO-PSZ-RV 385/105 li.  
ASO-RV 385/169 re.  
PB 385/123x55